

It_ La prima macchina che permette di avvolgere carichi pallettizzati di qualsiasi forma e peso con film estensibile senza l'uso di parti elettriche.

Facile da manovrare e spostare all'interno del magazzino. Ingombro di utilizzo ridotto al minimo. Tensione del film regolabile meccanicamente (ideale per l'utilizzo di film prestirati). Semplicissima nell'uso e grande manovrabilità. Tensione film con carrello frizionato regolabile meccanicamente. Salita e discesa carrello porta bobina tramite catena con sistema ad ingranaggi. Regolazione dei giri con utilizzo di una leva ergonomica posta sul manubrio.

Dimensione bobina da utilizzare
diametro interno:
76/50 mm (di serie)
diametro esterno:
da 75 mm a 250 mm
Peso bobina: da 2.5 kg a 16 kg
Dimensione minima pallet:
300 x 300 mm
Dimensione max pallet:
∞ x ∞ x 2100 mm

Ru_ Первая в мире машина, позволяющая обматывать грузы на поддонах любой формы и веса в растягивающуюся пленку без использования электрических частей. Легко управляется и перемещается по складу. Сведенные до минимума рабочие габариты. Механическая регулировка натяжения пленки (очень удобна при использовании предвартельно растягиваемых пленок). Очень простая в использовании и очень маневренная. Натяжение пленки фрикционной кареткой с механической регулировкой. Подъем и опускание каретки бобины при помощи цепи с системой шестерён. Регулировка витков при помощи эргономичного рычага, находящегося на руле.

Размер внутреннего диаметра используемой бобины:
76/50 мм (серийный)
Наружный диаметр:
от 75 до 250 мм
Вес бобины: от 2,5 до 16 кг
Минимальный размер поддона:
300 x 300 мм
Максимальная размер поддона:
∞ x ∞ x 2100 мм

En_ The first machine for wrapping palletized loads of any shape and weight with wrap film without the use of electrical parts.

Easy to manoeuvre and move around inside the warehouse. Minimum space requirements. Mechanically adjustable film wrap tension (ideal for use with pre-stretched films). Very easy to use and highly manoeuvrable. Film tensioning with mechanical brake film carriage. Up and down movement of the reel-holder trolley by means of chain with gear system. Wrapping pattern created using an ergonomic lever on the handlebar.

Reel size - internal diameter:
76/50 mm (standard)
Outer diameter:
from 75 mm to 250 mm
Reel weight from 2.5 kg to 16 kg
Minimum pallet size:
300 x 300 mm
Maximum pallet size:
∞ x ∞ x 2100 mm

Pl_ Pierwsza maszyna pozwalająca na owijanie folią rozciągliwą ładunków na paletach, niezależnie od ich kształtu i masy, bez użycia elementów elektrycznych. Łatwa w manewrowaniu i przemieszczaniu w obrębie magazynu. Rozmiar maszyny zredukowany do minimum. Mechanicznie regulowany naciąg folii (idealny w przypadku użycia folii wstępnie rozciągniętych). Bardzo prosta w obsłudze, o dużej zdolności manewrowej. Mechanicznie regulowany naciąg folii w układzie ciernym. Łańcuch podnoszenia i opadania wózka beli z systemem przekładni zębatych. Regulacja owinięć za pomocą ergonomicznej dźwigni umieszczonej przy kierownicy.

Rozmiar użytkowanej beli średnica wewnętrzna:
76/50 mm (standard)
Średnica zewnętrzna:
od 75 mm do 250 mm
Ciężar beli: od 2.5 kg do 16 kg
Minimalne wymiary palety:
300 x 300 mm
Maksymalny wymiary palety:
∞ x ∞ x 2100 mm

Fr_ La première machine permettant de banderoler des charges palettisées de n'importe quelle forme et de n'importe quel poids avec du film étirable sans l'utilisation de parties électriques.

Facile à manoeuvrer et à déplacer à l'intérieur de l'entrepôt. Espace de travail réduit au minimum. Tension du film réglable mécaniquement (idéale pour l'utilisation de films pré-étirés). Très simple à utiliser et d'une grande manoeuvrabilité. Tension du film par chariot avec embrayage réglable mécaniquement. Montée et descente du chariot porte-bobine par chaîne avec système à engrenages. Réglage des tours au moyen d'un levier ergonomique placé sur le manche.

Dimension de la bobine à utiliser
diamètre intérieur:
76/50 mm (de série)
diamètre extérieur:
de 75 mm à 250 mm
Poids de la bobine: de 2,5 kg à 16 kg
Dimensions minimales de la palette:
300 x 300 mm
Dimensions maxi de la palette:
∞ x ∞ x 2100 mm

De_ Die erste komplett mechanische Maschine zum Umwickeln von Palettenladungen in beliebiger Form mit Stretchfolie.

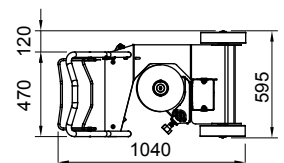
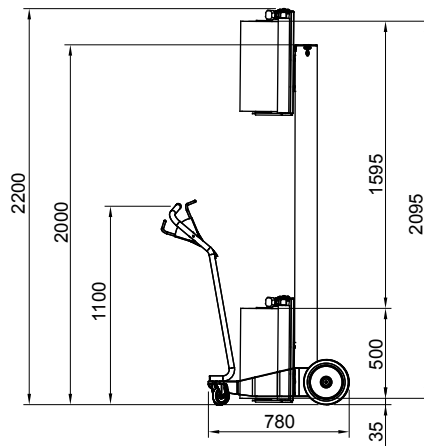
Bedienerfreundlich und leicht im Lager verfahrbar. Minimaler Platzbedarf. Mechanische Justierung der Folien-spannung (ideal für vorgespannte Folien). Sehr leicht zu bedienen und sehr flexibel. Wagen mit Kupplung und mechanischer Einstellung der Folienspannung. Vertikaler Hub der Folienrolle über Kette und Zahnradsystem. Einstellung der Umdrehungen mit ergonomischem Hebel am Griff.

Abmessung Folienrolle Innendurchmesser:
76/50 mm (serienmäßig)
Außendurchmesser:
75 mm bis 250 mm
Gewicht der Folienrolle:
2.5 kg bis 16 kg
Mindestgröße Palette:
300 x 300 mm
Maximale Palettegröße:
∞ x ∞ x 2100 mm

Es_ La primera máquina que permite envolver cargas paletizadas de cualquier forma y peso con película extensible sin el uso de piezas eléctricas.

Fácil de maniobrar y desplazar dentro del almacén. Volumen de uso reducido al mínimo. Tensión de la película regulable mecánicamente (ideal para el uso de películas pre-estiradas). Muy fácil de usar y maniobrar. Tensión de la película con carro embrague regulable mecánicamente. Subida y bajada del carro portabobinas a través de cadena con sistema de engranajes. Regulación de las vueltas con uso de una palanca ergonómica ubicada en el manubrio.

Dimensión bobina que se debe usar
diámetro interno:
76/50 mm (de serie)
Diámetro externo:
de 75 mm a 250 mm
Peso bobina de 2.5 kg a 16 kg
Dimensión mínima palé:
300 x 300 mm
Dimensión máxima palé:
∞ x ∞ x 2100 mm





IRONMAN



Think Forward!