



**It\_** Macchina semovente per l'avvolgimento di pallet con qualsiasi dimensione peso e forma. Adatto per utilizzare sia film estensibile che rete.

**Fr\_** Machine automotrice pour le banderolage de palettes de dimensions, poids et formes différents. Adaptée à l'utilisation tant de film extensible que de filet.

**Es\_** Máquina semovente para el enrollado de palet de cualquier dimensión, peso y forma adecuada para utilizar tanto film extensible como red.

**En\_** Self-propelled robot to wrap pallets of any size, weight or shape, using stretch film or nets.

**De\_** Selbstfahrende Maschine für das Umwickeln von Paletten beliebiger Dimension, Gewicht und Form. Geeignet für den Gebrauch von Stretchfolie oder Netz.

**Ru\_** Самоходная машина для обмотки паллет любых габаритов, веса и формы в стрейч пленку.

	MOTION	E-MOTION
P01	✓	✓
P02	✓	✓
P03	✓	✓
P04	✓	✓
P05	✓	✓
P06	✓	✓
P07	✓	-
P08	✓	✓
P09	✓	✓
P10	✓	-
P11	✓	✓
P12	✓	✓
P13	✓	-
P14	✓	✓
P15	✓	✓
P16	✓	✓
P17	✓	✓
P18	✓	✓
P19	✓	✓
P20	✓	✓
P21	✓	✓
P22	✓	✓
P23	✓	✓
P24	✓	✓
P25	✓	✓
P26	✓	✓
P27	✓	✓
P28	✓	✓
P29	✓	✓
P30	✓	✓
P31	✓	✓
P32	✓	✓
P33	✓	✓
P34	✓	✓
P35	✓	✓
P36	✓	✓
P37	✓	✓
P38	✓	✓
P39	✓	✓
P40	✓	✓
P41	✓	✓
P42	✓	✓
P43	✓	✓
P44	✓	✓
P45	✓	✓
P46	✓	✓
P47	✓	✓
P48	✓	✓
P49	✓	✓
P50	✓	✓
P51	✓	✓
P52	✓	✓
P53	✓	✓
P54	✓	✓
P55	✓	✓
P56	✓	✓
P57	✓	✓
P58	✓	✓
P59	✓	✓
P60	✓	✓
P61	✓	✓
P62	✓	✓
P63	✓	✓
P64	✓	✓
P65	✓	✓
P66	✓	✓
P67	✓	✓
P68	✓	✓
P69	✓	✓
P70	✓	✓
P71	✓	✓
P72	✓	✓
P73	✓	✓
P74	✓	✓
P75	✓	✓
P76	✓	✓
P77	✓	✓
P78	✓	✓
P79	✓	✓
P80	✓	✓
P81	✓	✓
P82	✓	✓
P83	✓	✓
P84	✓	✓
P85	✓	✓
P86	✓	✓
P87	✓	✓
P88	✓	✓
P89	✓	✓
P90	✓	✓
P91	✓	✓
P92	✓	✓
P93	✓	✓
P94	✓	✓
P95	✓	✓
P96	✓	✓
P97	✓	✓
P98	✓	✓
P99	✓	✓
P100	✓	✓
WiFi	✓	OPTIONAL



**It\_** Quadro comandi a microprocessore con pannello digitale con possibilità di programmare e memorizzare fino a 99 cicli di avvolgimento, programmabili e personalizzabili in funzione delle esigenze di utilizzo. (Pannello TOUCH SCREEN optional).

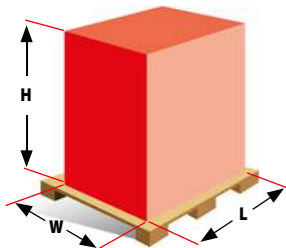
**En\_** Microprocessor control panel with digital display to program and memorize up to 99 wrapping cycles, programmable and customizable according to user requirements. (optional TOUCH SCREEN).

**Fr\_** Tableau de commande à microprocesseur avec panneau numérique offrant la possibilité de programmer et de mémoriser jusqu'à 99 cycles de banderolage, programmables et personnalisables en fonction des exigences d'utilisation. (Panneau TOUCH SCREEN en option).

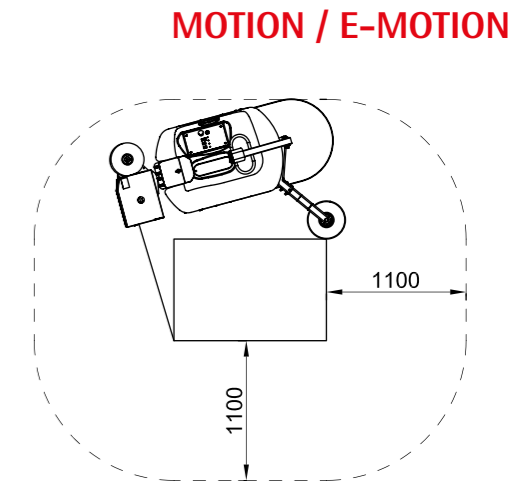
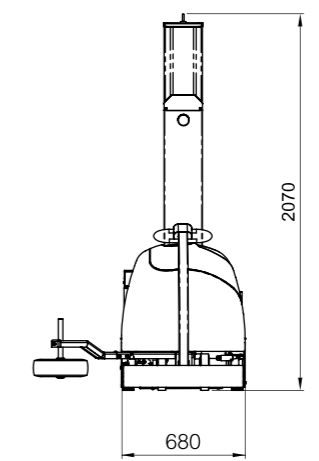
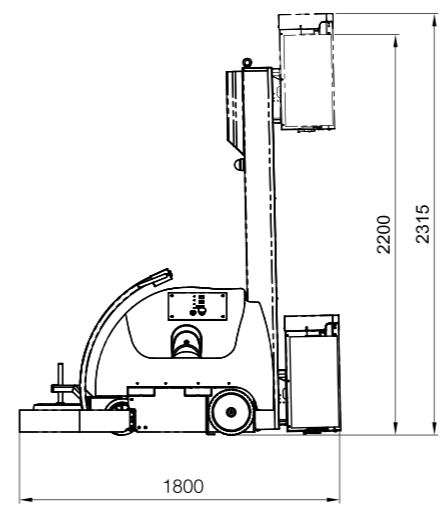
**De\_** Mikroprozessor-Bedienpult mit digitaler Schalttafel mit der Möglichkeit, bis zu 99 Umwicklungszyklen zu programmieren und zu speichern, je nach Gebrauchserfordernissen kundenspezifisch programmierbar. (Optionales TOUCH SCREEN-Panel).

**Es\_** Cuadro de mandos con microprocesador con panel digital con posibilidad de programar y memorizar hasta 99 ciclos de enrollado, programables y personalizables en función de las exigencias de utilización. (Panel TOUCH SCREEN opcional).

**Ru\_** Цифровая панель управления с микропроцессором, с возможностью программировать и заносить в память до 99 разных циклов обмотки, программируемые согласно требованиям к упаковке и упаковываемому грузу. (Сенсорная панель ОПЦИЯ).



MOTION / E-MOTION		
	min	MAX
L	400	∞
W	400	∞
H	500	2150
H (option)	500	2650
H (option)	500	2950
H (option)	500	3450
Kg	50	∞



Disponibile con 4 tipi di carrelli - Available with 4 carriage types - Disponible avec 4 types de chariots  
4 Verfahrtsich-Typen verfügbar - Disponibles con 4 tipos de carros - Доступно с 4 типами кареток

## MB

**It\_** Freno meccanico.  
**En\_** Mechanical clutch.  
**Fr\_** Frein mécanique.  
**De\_** Mechanische Bremse.  
**Es\_** Freno mecánico.  
**Ru\_** фрикционный тормоз.

## EB

**It\_** Frizione elettromagnetica.  
**En\_** Electromagnetic clutch.  
**Fr\_** Frein électromagnétique.  
**De\_** Elektromagnetische Kupplung.  
**Es\_** Fricción electromagnética.  
**Ru\_** электромагнитная муфта.

## MPS Motorized Pre-Stretch

**It\_** Prestiro motorizzato con rapporto di prestiro intercambiabile.  
**En\_** Motorized pre-stretch with interchangeable pre-stretch ratios.  
**Fr\_** Pré-étirage motorisé avec rapport de pré-étirage interchangeable.  
**De\_** Motorisch angetriebene Folienvorreckvorrichtung mit regulierbaren Vorreckkoeffizienten.  
**Es\_** Preestirado motorizado con relación de preestirado intercambiabile.  
**Ru\_** одномоторное предварительное растяжение, коэффициент предваряющего растяжения пленки регулируется заменой шестеренок.



**It\_** Caricamento rapido del film.  
**En\_** Rapid film loading.  
**Fr\_** Chargement rapide du film.

## MPS2 Motorized Pre-Stretch

**It\_** Prestiro motorizzato con rapporto di prestiro variabile a due motori.  
**En\_** Motorized pre-stretch with pre-stretch ratio variable with two motors.  
**Fr\_** Pré-étirage motorisé avec rapport de pré-étirage variable à deux moteurs.  
**De\_** Motorisch angetriebene Folienvorreckvorrichtung mit regulierbaren Vorreckkoeffizienten (2 Motoren).  
**Es\_** Preestirado motorizado con relación de preestirado regulable por 2 motores.  
**Ru\_** двухмоторное предварительное растяжение, регулируемое плавно с панели управления.

**De\_** Schnelles Laden der Folie.  
**Es\_** Carga rápida del film.  
**Ru\_** Быстрая загрузка пленки.

## Optional

### E-MOTION



**It\_** Controllo remoto di tutti i parametri tramite PC, Tablet e Smartphone  
**En\_** Remote control of all parameters from PC, Tablet and Smartphone.  
**Fr\_** Contrôle à distance de tous les paramètres par PC, Tablette et Smartphone.  
**De\_** Fernsteuerung aller Parameter über PC, Tablet und Smartphone.  
**Es\_** Control remoto de todos los parámetros a través de PC, Tableta y Teléfono inteligente.  
**Ru\_** Удаленное управление всех параметров с PC, планшета или смартфона.



**It\_** Applicativo web per il controllo gestionale dello stato macchine, assistenza, noleggio, ecc.  
**En\_** Web app for the management control of the state of machines, assistance, rental, etc.  
**Fr\_** Applicatif web pour le contrôle de gestion de l'état de la machine, de l'assistance, de la location, etc.  
**De\_** Web-Applikation für das Management des Status der Maschinen, Assistenz-Service, Verleih usw.  
**Es\_** Aplicación web para el control general del estado de las máquinas, asistencia, alquiler, etc.  
**Ru\_** Приложение онлайн для контроля за состоянием машин, сервиса, аренды, и т.д.

### MOTION/E-MOTION



**It\_** Sistema di taglio automatico del film  
**En\_** Automatic film cutting system  
**Fr\_** Système de coupe automatique du film  
**De\_** Automatische Folienschneidvorrichtung  
**Es\_** Sistema automático de corte film  
**Ru\_** Система автоматического обрезания пленки



**It\_** Cordonatura automatica.  
**En\_** Automatic roping.  
**Fr\_** Système "roping" automatique.  
**De\_** Automatisches Verschneiden.  
**Es\_** Estrechamiento del film automático.  
**Ru\_** автоматическое жгутирование



**It\_** Batteria trazione  
**En\_** Traction battery  
**Fr\_** Batterie pour traction  
**De\_** Antriebsbatterie  
**Es\_** Bateria de tracción  
**Ru\_** Тяговая батарея увеличенной емкости



**CARATTERISTICHE TECNICHE**

- 2 batterie in AGV da 12 v - 110 ah in serie.
- Caricabatteria ad alta frequenza all'interno della macchina.
- Lettura altezza carico con fotocellula.
- Altezza di avvolgimento max. 2150 mm (2650/2950/3450 mm opzionali).
- Segnalazione allarmi.
- Inforcatura per muletto dx/sx.
- Blocco tastiera.
- Consumo medio film (per MPS-MPS2 a richiesta).

**TECHNICAL FEATURES**

- 2 AGV batteries 12 V 110 Ah connected in series.
- High-frequency battery charger inside machine.
- Load height sensing photocell.
- Wrapping height max. 2150 mm (2650/2950/3450 mm optional).
- Alarm indications.
- Opening for forklift left & right.
- Keypad lock.
- Average film used (for MPS-MPS2 by request).

**CARACTERISTIQUES TECHNIQUES**

- 2 batteries AGV de 12 V - 110 Ah en série.
- Chargeur de batterie à haute fréquence intégrée.
- Lecture de la hauteur de la charge par une photocellule.
- Hauteur de banderolage max 2150 mm (2650/2950/3450 mm en option).
- Indication des alarmes.
- Ouverture pour chariot élévateur droite/gauche.
- Verrouillage du clavier.
- Consommation moyenne de film (pour MPS-MPS2 sur demande).

**TECHNISCHE DATEN**

- 2 Batterien AGV 12 V - 110 Ah in Serie.
- Hochfrequenz-Batterieladegerät in der Maschine.
- Erkennen der Ladehöhe mittels Fotozelle.
- Wickelhöhe max. 2150 mm (2650/2950/3450 mm Optional).
- Alarmmeldungen.
- Gabeinschub für Stapler rechts/links.
- Tastatur-Sperre.
- Mittlerer Folienverbrauch (nur für MPS-MPS2 auf Nachfrage).

**CARACTERÍSTICAS TÉCNICAS**

- 2 baterías AGV de 12 V - 110 Ah en serie.
- Cargador de batería de alta frecuencia integrada.
- Lectura de la altura de carga con fotocélula.
- Altura de envoltura 2150 mm (2650/2950/ 3450 mm opcional).
- Indicación de alarmas.
- Apertura para la carretilla elevadora izquierda y derecha.
- Bloqueo del teclado.
- Consumo medio film (sólo en MPS - MPS2 bajo pedido).

**ТЕХНИЧЕСКИЕ ХАРАКТЕРИСТИКИ**

- 2-е гелевые батареи 12 Вольт - 110 Ампер.
- Высокочастотное зарядное устройство, встроенное в корпус машины.
- Высота груза определяется фотодатчиком.
- Полезная высота упаковываемого груза 2150 мм (2650мм, 2950мм 3450мм опционально).
- Звуковой сигнал начала цикла упаковки.
- Отверстия для погрузчика с обеих сторон.
- Блокировка панели управления.
- Средний расход стрейч пленки (только для кареток MPS и MPS2 по запросу).
- Грибковый выключатель аварийного останова.
- Датчик аварийного останова.

**FUNZIONI REGOLABILI DA PANNELLO**

- Velocità di avanzamento del robot.
- Velocità separate salita/discisa del carrello.
- Giri separati alla base/sommità del pallet.
- Ritardo lettura fotocellula.
- Tensione film separata salita/discisa (escl. MB).
- Rapporto di prestiro regolabile salita/discisa (solo MPS2).
- Giri di rinforzo (solo su MOTION).
- Inclusione/esclusione taglio film (escluso MB).
- Partenza del carrello ad altezza preimpostata (MOTION).
- Rinforzo ad altezza prestabilita con possibilità di regolazione dei giri di rinforzo (MOTION).

**PARAMETERS ADJUSTABLE FROM PANEL**

- Robot rotation speed.
- Separate carriage up/down speeds.
- Separate number of wraps on pallet top/bottom.
- Photocell sensing delay
- Separate film tension for up/down (except MB).
- Separate film pre-stretch ratio for up/down (MPS2 only).
- Reinforcement wraps (MOTION only).
- Film cutting on/off (except MB).
- Start of cycle at preset height (MOTION).
- Reinforcement wrap at preset height with possibility of regulation of number of wraps (MOTION).

**PARAMETRES REGLABLES DEPUIS LE PANNEAU**

- Vitesse d'avancement du robot.
- Vitesses de montée et descente du chariot séparées.
- Tours à la base et au sommet de la palette séparés.
- Retard lecture photocellule.
- Tension de film séparée montée/descente (excl. MB).
- Rapport de pré-étirage réglable montée/descente (uniquement MPS2).
- Tours de renfort (uniquement sur MOTION).
- Activation/désactivation de la coupe du film (excl. MB).
- Départ du chariot à une hauteur préprogrammée (MOTION).
- Renfort à une hauteur prédéfinie avec possibilité de réglage des tours de renfort (MOTION).

**ÜBER BEDIENFEL EINSTELLBARE FUNKTIONEN**

- Vorrückgeschwindigkeit des Roboters.
- Getrennt einstellbare Auf-/Abstiegsgeschwindigkeit Folienschlitten.
- Getrennt einstellbare Fuß- und Kopfwicklungen der Palette.
- Verzögerung Lesen Fotozelle.
- Getrennt einstellbare Folienspannung für Auf/Ab (nicht für MB).
- Einstellbare Vorreckungs-effizienten für Auf/Ab (nur MPS2).
- Verstärkungswicklungen (nur für MOTION).
- Freigabe/Ausschluss Folienschnitt (nicht für MB).
- Start des Folienschlitten bei voreingestellter Höhe (MOTION).
- Verstärkung bei vorgegebener Höhe mit Einstellung der Verstärkungsumwicklungen (MOTION).

**PARÁMETROS REGULABLES DESDE EL CUADRO**

- Velocidad de avance del robot.
- Velocidades separadas de subida y bajada del carro.
- Vueltas en la base y la cima del palé separados.
- Retardo lectura fotocélula.
- Tensión del film separada subida/bajada (excl.MB).
- Relación de prestirado separada subida/bajada (sólo MPS2).
- Vueltas de refuerzo (MOTION).
- Inclusión/exclusión del corte de film (excl. MB).
- Inicio del carro a una altura preconfigurada (MOTION).
- Regulación de la altura y del número de las vueltas de refuerzo (MOTION).

**ПАРАМЕТРЫ РЕГУЛИРУЕМЫЕ С ПАНЕЛИ УПРАВЛЕНИЯ**

- Скорость перемещения.
- Раздельная регулировка скорости при подъеме/спуске каретки.
- Раздельное количество витков снизу/сверху груза на поддоне.
- Задержка фотоэлемента.
- Раздельное натяжение стрейч пленки при подъеме/спуске каретки (кроме MB).
- Раздельное предрастяжение стрейч пленки при подъеме/спуске каретки (только MPS2).
- Начало цикла обмотки с программируемой высоты (MOTION).
- Витки усиления на программируемой высоте и установка количества витков усиления. (MOTION).

**CICLI BASE IMPOSTABILI DA QUADRO**

- Ciclo salita e discisa.
- Ciclo solo salita/discisa.

**STANDARD CYCLES SELECTABLE FROM PANEL**

- Up or down.
- Up or down only.

**CYCLES DE BASE SELECTIONNABLES DEPUIS LE PANNEAU**

- Cycle montée et descente.
- Cycle seule montée/descente.

**ÜBER PULT EINSTELLBARE GRUNDZYKLEN**

- Zyklus Auf/Ab.
- Zyklus nur Auf/nur Ab.

**FUNCIÓNES CONFIGURABLES DESDE EL CUADRO**

- Ciclo subida y bajada.
- Ciclo sólo subida o bajada.

**СТАНДАРТНЫЕ ЦИКЛЫ**

- Цикл вверх и вниз.
- Цикл только вверх или вниз.

**FUNZIONI ATTIVABILI SU CICLI BASE**

- Mettifoglio.
- Avvolgimento con visualizzatore di quote.
- Avvolgimento per pallet di grandi dimensioni.
- Avvolgimento con partenza ad altezza prestabilita (MOTION).
- Avvolgimento con rinforzo ad altezza prestabilita (MOTION).
- Avvolgimento con partenza da un punto ed arresto a misura prestabilita (MOTION).
- Ciclo a strati.
- Pulsanti di gestione manuale della macchina.

**ADDITIONAL FUNCTIONS FOR STANDARD CYCLES**

- Top sheet application.
- Wrapping cycle with display for operating values.
- Wrapping cycle for large pallets.
- Wrapping cycle starting from preset height (MOTION).
- Wrapping cycle with reinforcement at preset height (MOTION).
- Wrapping cycle starting from selected point and stop at preset height (MOTION).
- Wrapping cycle by layers.
- Buttons for manual machine operation.

**FONCTIONS ACTIVABLES SUR CYCLES DE BASE**

- Cycle dépose de coiffe.
- Cycle de banderolage avec afficheur des cotes.
- Cycle de banderolage pour grandes palettes.
- Cycle de banderolage avec départ à une hauteur prédéfinie (MOTION).
- Renfort à une hauteur prédéfinie (MOTION).
- Cycle de banderolage avec départ en un point donné et arrêt à une mesure prédéfinie (MOTION).
- Cycles par couches.
- Boutons de gestion manuelle de la machine.

**FÜR GRUNDZYKLEN MÖGLICHE FUNKTIONEN**

- Schutzblatt auflegen.
- Wickeln mit Höhenanzeige.
- Wickeln für große Palette.
- Wickeln mit Start ab vorgegebener Höhe. (MOTION).
- Wicklung mit Verstärkung bei vorgegebener Höhe (MOTION).
- Wickeln mit Start ab bestimmtem Punkt und Stopp in vorgegebener Höhe. (MOTION).
- Zyklus mit Lagen.
- Tasten für manuelle Steuerung der Maschine.

**CICLOS ACTIVABLES DESDE EL CUADRO**

- Ciclo alimentador.
- Ciclo de envoltura con visualizador de cotas.
- Ciclo de envoltura para palés de dimensiones grandes.
- Ciclo de envoltura con inicio a una altura preestablecida (MOTION).
- Ciclo de envoltura con refuerzo a una altura preestablecida (MOTION).
- Ciclo de envoltura con inicio desde un punto y parada en la medida preestablecida. (MOTION).
- Ciclo en capas.
- Botones de gestión manual de la máquina.

**ФУНКЦИИ НА ОСНОВЕ СТАНДАРТНЫХ ЦИКЛОВ**

- Цикл для прокладки листа сверху.
- Цикл с установленной высотой (без фотоэлемента).
- Цикл обмотки паллет больших габаритов.
- Начало обмотки с заданной высоты (MOTION).
- Начло и завершение обмотки на заданной высоте (MOTION).
- Цикл обмотки «по слоям».
- Кнопки ручного управления.

UN GRUPPO A DIFESA DEI TUOI PRODOTTI

A GROUP IN DEFENSE OF YOUR PRODUCTS

UN GROUPE POUR PROTEGER VOS PRODUITS

ZUM SCHUTZ IHRER PRODUKTE

UN GRUPO EN DEFENSA DE SUS PRODUCTOS

КОМАНДА ДЛЯ ЗАЩИТЫ ТВОЕЙ ПРОДУКЦИИ



PKG s.r.l.  
Via Chiesa di Camerano 30  
47824 Poggio Torriana (RN) Italy

Tel. +39 0541 627063  
Fax +39 0541 627242  
www.pkg-group.com  
info@pkg-group.com

